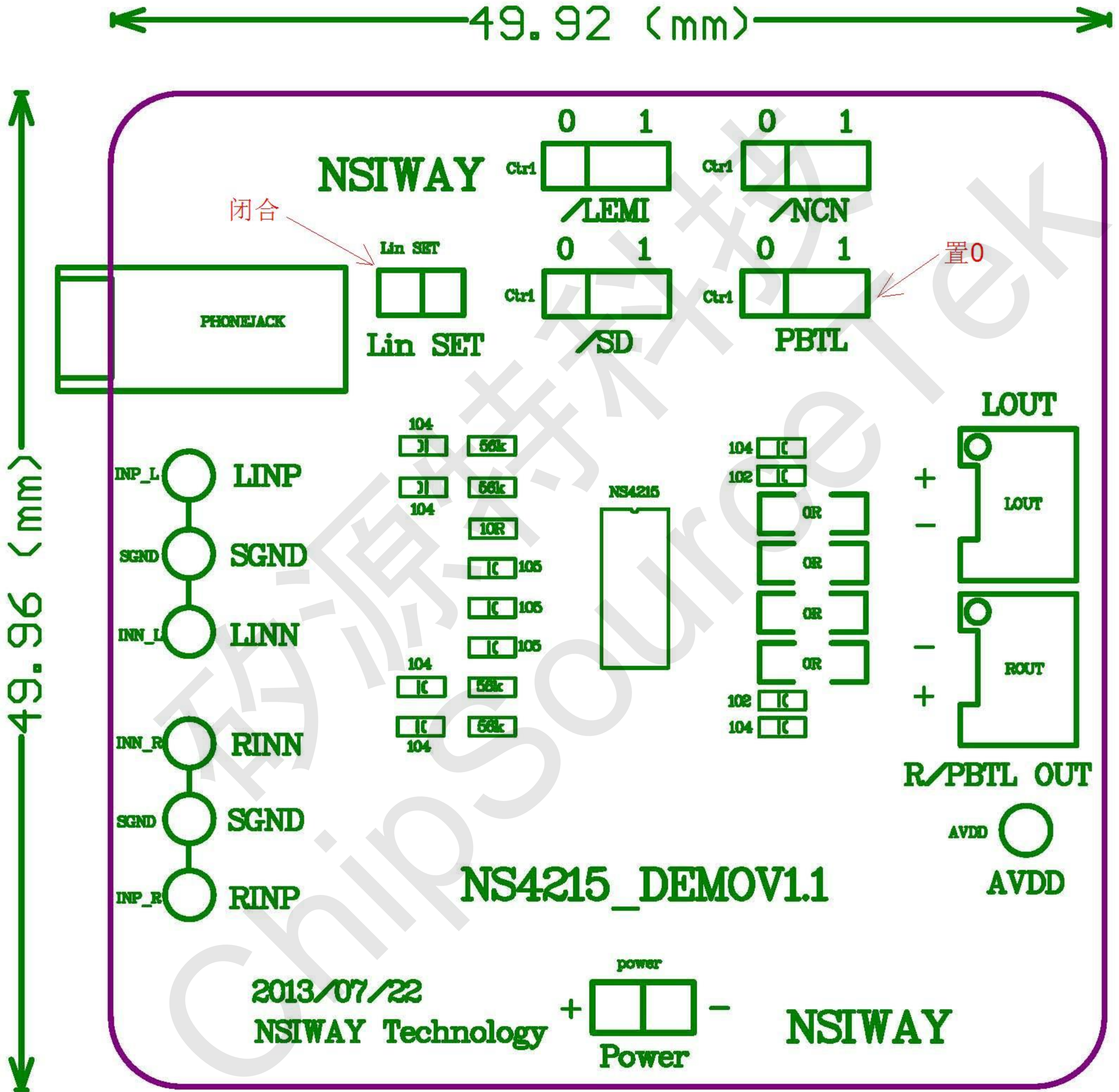


# DEMO板双BTL输出正面设置

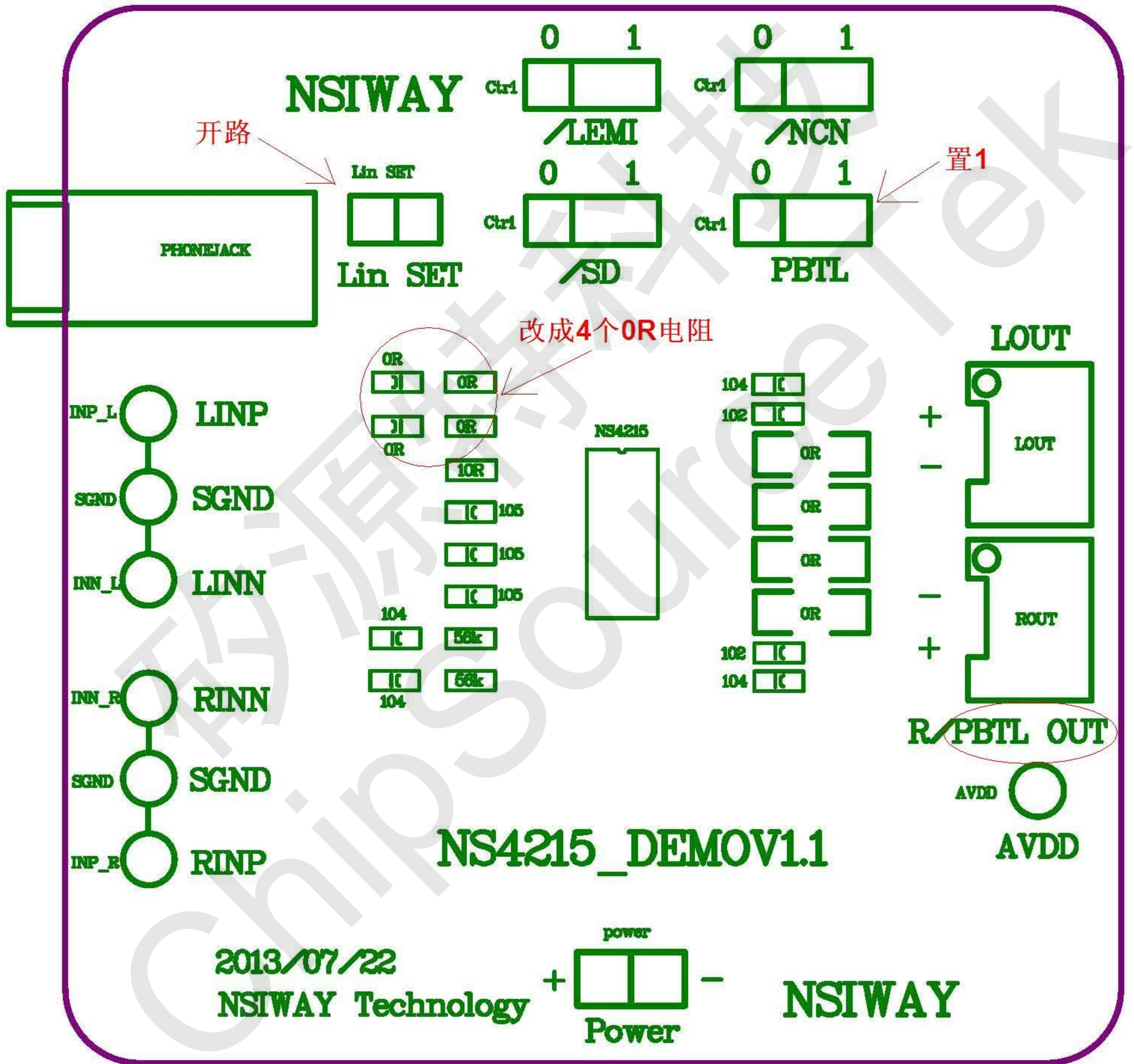




# DEMO板单PBTL输出正面设置

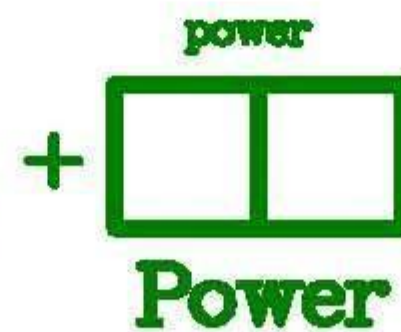
49.92 (mm)

49.96 (mm)



2013/07/22

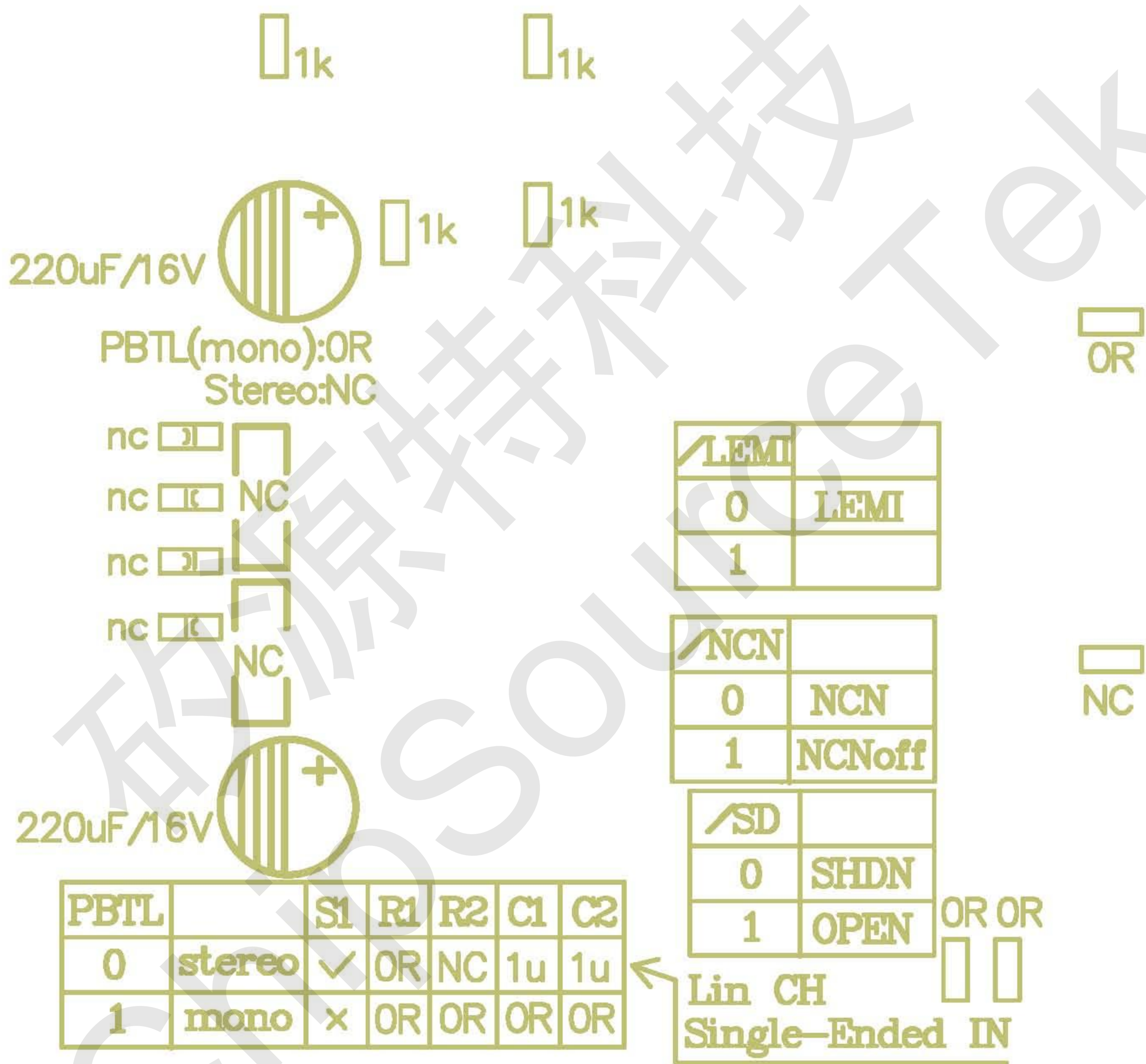
NSIWAY Technology



NSIWAY



# DEMO板双BTL输出反面设置





# DEMO板单PBTL输出反面设置

